

令和元年度 群馬県中体連ハンドボール部 1年生強化大会

日時 令和2年2月11日(祝)

【男子の部】

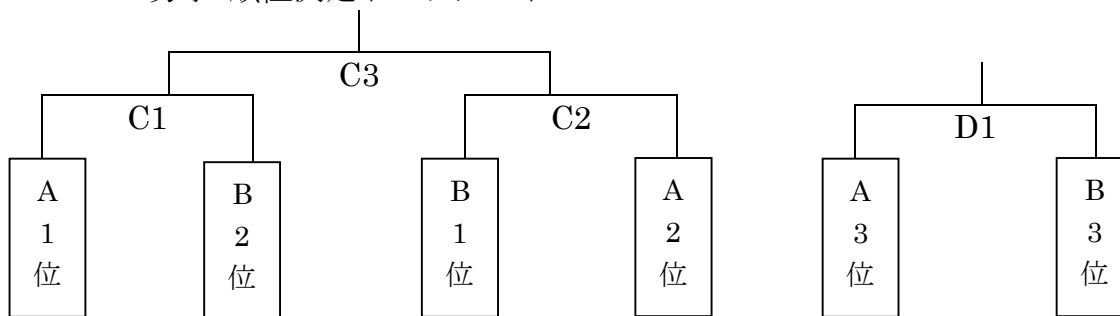
男子Aリーグ

	富岡西・下仁田	藤岡西	甘楽
富岡西・下仁田		A1	A3
藤岡西			A2
甘楽			

男子Bリーグ

	富岡	富岡南・藤岡北	富岡東
富岡		B1	B3
富岡南・藤岡北			B2
富岡東			

男子 順位決定トーナメント



【女子の部】

西・東 VS 甘楽・南の試合を3試合行う。

G 1	西・東 VS 甘楽・南
G 2	西・東 VS 甘楽・南
G 3	西・東 VS 甘楽・南

2. 強化大会規則

○令和元年度群馬県新人ハンドボール大会要項に準ずる。

※リーグ戦の順位決定 [①勝ち点 ②得失点 ③総得点 ④総失点 ⑤直接対決]

勝ち点は、勝ち3点、引き分け1点、負け0点とする。

※競技時間は、リーグ戦は、20分1本(タイムアウトなし)とする。(女子の試合はすべてこの時間で実施する)

順位決定トーナメントは、20分-5分-20分とする。決勝戦のみ、20分-10分-20分、タイムアウト1回をとることができる。

※男子の順位決定トーナメントで同点の場合は、延長戦を行わず、7mTCとする。